

Inferno **GT2** **RACE SPEC**



PARTS LIST

VOL.1 2012-03

京商株式会社
〒243-0034 神奈川県厚木市船子153
ユーザー相談室 / 046-229-4115 受付時間 PM1:00~PM7:00 (土・日・祝日は除く)
※製品改良のため、予告なく仕様を変更する場合があります。

KYOSHO CORPORATION
153 FUNAKO ATSUGI, KANAGAWA 243-0034 JAPAN ©2012 KYOSHO CORPORATION 禁無断転載複製

www.kyosho.com



スペアパーツ SPARE PARTS

★ FOR JAPANESE MARKET ONLY.

品番 No.	パーツ名 Part Names	内容 (キーNo.と入数) Quantity	★定価 (税込)
BRG001	5x10x4mmシールドベアリング 5x10x4mm Shield Bearing	③⑧ x 4	1050
BRG005	8x16x5mmシールドベアリング 8x16x5mm Shield Bearing	⑤ x 2	683
BRG022	6x10x3mmシールドベアリング 6x10x3mm Shield Bearing	⑤⑦ x 2	1050
FM371	リンケージセット Linkage Set	②⑨ x 2	315
IF7	ナックルアームカラー Knuckle Arm Collar	⑥⑨ x 4	840
IF9	センターデフマウント Center Differential Housing	②⑦ x 2	735
IF27B	リンケージセット Linkage Set	①④ x 2 ①④ x 1	1050
IF28-1	ブレーキカム (L/1pc) Brake Cam (L/1pc)	⑧⑧ x 1	368
IF35	ステアリングピン Steering Pin	⑨⑧ ⑨⑨ x 2	473
IF55	7.8mmツバ付ボール 7.8mm Ball	④⑧ x 2	315
IF101	デフシャフトセット Differential Shaft Set	⑧ x 2	788
IF102	デフベベルセット Differential Bevel Set	② x 2 ⑩ ⑪ x 4	420
IF103	デフケース Differential Case	① ⑮ x 1	525
IF108B	エンジンマウント (21/28用) Engine Mount (for 21/28)	④③ x 2	630
IF111-38	サスシャフト (3x38mm/2pcs) Suspension Shaft (3x38mm/2pcs)	⑦① x 2 ③⑨ x 4	525
IF111-48	サスシャフト (3x48mm/2pcs) Suspension Shaft (3x48mm/2pcs)	③⑧ x 2 ③⑨ x 4	630
IF111-74	サスシャフト (4x74mm/2pcs) Suspension Shaft (4x74mm/2pcs)	④③ x 2 ④④ x 4	735
IF112D	バルクヘッドセット(ハード) Bulkhead Set (Hard)	①⑥ ①⑦ x 1 ④⑨ x 2	630
IF113 BK	サスプレートセット(ブラック) Suspension Plate Set (Black)	②② ②③ x 1	578
IF114B	リヤハブキャリア Rear Hub Carrier	③④ ③⑤ x 1	578
IF119	リヤホイールシャフト Rear Wheel Shaft	④④ x 2	788
IF123	アッパーアームセット Upper Arm Set	④① x 4 ⑦② ⑦④ x 2	735
IF124B	サスホルダー Suspension Holder	⑥① ⑥② ⑩② x 1	578
IF128	サーボセイバーセット Servo Saver Set	⑨③ ⑨④ x 1set ⑨⑤ ⑨⑥ x 2	1365
IF130 BK	ステアリングプレート(ブラック) Steering Plate (Black)	⑨⑦ x 1	630
IF133	ブレーキディスク Brake Disk	⑧④ x 2	578
IF134	ブレーキディスクセット Brake Disk Set	⑧④ x 2 ⑦⑧ ⑦⑨ x 4	1260
IF135B	メカボックス Receiver Box	①②② ①②③ ①②⑤ ①②⑥ ①②⑦ ①②⑨ ①②⑨ x 1 ①②⑧ x 2 ①③③ ①③④ ①③⑤ x 4	840
IF137-1	防振ゴム Vibration Protection Rubber	①③③ x 4	210
IF143B	センターシャフト (L=95/1入) Center Shaft (L=95/1pc)	②⑥③ x 1	473
IF144	スイングシャフト Swingshaft	④⑦ x 2	683
IF145	フロントハブキャリア Front Hub Carrier	⑥④ ⑥⑤ x 1	788
IF150	フロントホイールシャフト Front Wheel Shaft	⑥⑧ x 2	840
IF205 BK	フロントアッパープレート(ブラック) Front Upper Plate (Black)	①⑩④ x 1	578
IF209 BK	メカプレート(ブラック) Radio Plate (Black)	②⑩④ x 1	840
IF210	エンジンマウントプレート (T=3.0 / L / R) Engine Mount Plate (T=3.0 / L / R)	④④④ x 2	525
IF218	ジョイントカップ (4mm/L=17/5x4mmセットビスx2) Joint Cup (4mm/L=17 / 5x4mm set screwx2)	①⑧① x 2 5x4mmセットビス 4x12mm Set Screw x 2	735
IF221	ナックルアーム(L,R / IF6B) Knuckle Arm (L,R / IF6B)	⑥⑥ ⑥⑦ x 1	1050
IF222 BL	ホイールナット (ブルー) Wheel Nut (Blue)	①⑦③ x 4	735
IF233	フロントロアササアーム (NEO) Front Lower Suspension Arm (NEO)	⑦④ x 2 4x12mmセットビス 平先 4x12mm Set Screw x 2	735
IF234B	リヤロアササアーム (NEO) Rear Lower Suspension Arm (NEO)	③⑦ x 2 4x12mmセットビス 平先 4x12mm Set Screw x 2	735

品番 No.	パーツ名 Part Names	内容 (キーNo.と入数) Quantity	★定価 (税込)
IF242	マフラー(ポリッシュ) Muffler (Polish)	⑤② x 1	7875
IF243	マニホールド Manifold	②⑤⑤ x 1	2625
IF351	シリコンスイッチブーツ Silicone Switch Boots	①⑨⑥ x 1	525
IF502	トルクロッドセット (VE) Torque Rod Set (VE)	⑤①⑤ ⑤①⑥ x 1	473
IFW2	スペシャルタイロッド Special Tie Rod	⑩② x 2 ⑤⑧ x 4	630
IFW53	3PCクラッチスプリング (φ1.00) 3PC Clutch Spring (φ1.00)	⑤②④ x 3	420
IFW54B	3PCフライホイールナット (SGシャフト/6mm/L=10.5) 3PC Fly Wheel Nut (SG Shaft/6mm/L=10.5)	②⑧⑤ x 1	420
IFW107B	ホイールハブ(ブルー) Wheel Hub (Blue)	③③ ⑤④ x 4 5x4mmセットビス 5x4mm Set Screw x 4	1155
IFW108	スペシャルアッパーロッド (フロント) Special Upper Rod (Front)	⑦③ x 2	525
IFW109	スペシャルアッパーロッド (リヤ) Special Upper Rod (Rear)	④② x 2	525
IFW110	3PCフライホイール (φ34) 3PC Flywheel (φ34)	②④⑤ x 1	1575
IFW140-05	Oリングセット O-ring Set	①⑥③ x 2	840
IFW143	フライホイールテーパードレットセット Flywheel Tapered Collet Set	②①④ x 1 ②①⑦ x 4	473
IFW339	3PC HDアルミクラッチシュー 3PC HD Aluminum Clutch Shoe	⑤②① x 3	1680
IG001	GTダンパーセット (2本入り) GT Shock Set (2pcs)	②⑨⑤ ②⑨⑦ ②⑨⑧ ②⑨⑨ ③④④ ③④⑤ ③④⑥ ③④⑦ ③④⑧ x 2	2415
IG001-1B	ダンパーブラパーツ Shock Plastic Parts	②⑨③ ③④④ ③④⑤ ③④⑥ x 2	525
IG001-2	ダンパーピストン Shock Piston	②⑨⑤ x 4	630
IG001-3BL	スプリングアジャスター(ブルー) Spring Adjuster (Blue)	②⑨⑦ ②⑨⑧ x 2	525
IG001-4	ダンパースプリング Shock Spring	③④④ x 2	525
IG001-5BL	ダンパーキャップ(ブルー) Shock Cap (Blue)	③④① x 2	525
IG002	バンパー(インファerno GT) Bumper (INFERNO GT)	②⑦③ ②⑦⑤ x 1 ②⑦⑥ x 2	525
IG003	ウレタンバンパー(インファerno GT) Urethane Bumper (INFERNO GT)	②⑦④ x 1	420
IG005 BK	センターバルクアッパープレート(インファerno GT) Center Bulkhead Upper Plate (INFERNO GT)	②⑦⑦ x 1	315
IG006B	5.8mmボールピボット 5.8mm Ball Pivot	③④⑦ x 4	630
IG103B	ダンパーステーセット Shock Stay Set	②⑥ ⑥③ ⑤④① x 1	525
IG104	ボディマウントセット(インファerno GT/GT106B) Body Mount Set (INFERNO GT/GT106B)	①⑦④ ③①① ③①③ x 1 ③①② x 4	735
IG105	ロールバーセット(インファerno GT/GT104) Roll Bar Set (INFERNO GT/GT104)	④①① x 2 4x4mmセットビス ②⑥④ x 1 4x4mm Set Screw x 2	630
IG107	1速ハウジング(インファerno GT/GT26) 1st Housing (INFERNO GT/GT26)	⑤①④ x 1	2625
IG111	クラッチベル(インファerno GT/GTW26) Clutch Bell (INFERNO GT/GTW26)	⑤①⑨ x 1	1050
IG112-15	1速ギヤ (15T / インファerno GT/GTW26-15) 1st Gear (15T / INFERNO GT/GTW26-15)	⑤①⑦ x 1	735
IG113-18	2速ギヤ (18T / インファerno GT) 2nd Gear (18T / INFERNO GT)	⑤①⑧ x 1	735
IGH001	ホイール(インプレッサ/インファerno GT/2本入り) Wheel (IMPREZA / INFERNO GT / 2pcs)	ゴールド Gold	1155
IGH002	ホイール(BMW M3 GTR / インファerno GT / 2本入り) Wheel (BMW M3 GTR / INFERNO GT / 2pcs)	シルバーク Silver	1155
IGH003	ホイール(カルソニックインパルZ / インファerno GT / 2本入り) Wheel (CALSONIC IMPUL / INFERNO GT / 2pcs)	ホワイト White	1155
IGH004	ホイール(アストンマーチンDBR9 / インファerno GT / 2本入り) Wheel (ASTON MARTIN DBR9 / INFERNO GT / 2pcs)	ブラック Black	1155
IGH005 BK	ホイール(10本スポーク/ブラック/2本入り) Wheel (10-spoke / Black / 2pcs)	オプションパーツ Optional Parts	1155
IGH005 W	ホイール(10本スポーク/ホワイト/2本入り) Wheel (10-spoke / White / 2pcs)	オプションパーツ Optional Parts	1155
IGH005 SM	ホイール(10本スポーク/シルバーメッキ/2本入り) Wheel (10-spoke / Silver Plating / 2pcs)	オプションパーツ Optional Parts	1680
IGT001B	タイヤ&インナーポンジ(インファerno GT/2本入り) Tire & Inner Sponge (INFERNO GT / 2 pcs)	③④⑨ ③④⑩ x 2	945
IGW008-01	2スピードシャフトセット(シュー式/GT2) 2 Speed Shaft Set (Shoe type / GT2)	②⑤⑦ ⑥①③ ⑥①④ x 1 5x4mmセットビス ⑤①② x 2 5x4mm Set Screw x 2	1260
IGW008-02	2スピードギヤセット(シュー式/43T-46T/GT2) 2 Speed Gear Set (Shoe type / 43T-44T / GT2)	③④⑨ ③④⑩ x 1	945

スペアパーツ SPARE PARTS

★ FOR JAPANESE MARKET ONLY.

品番 No.	パーツ名 Part Names	内容(キ-No.と入数) Quantity	★定価(税込)
IGW008-03	クラッチドラムセット(シュー式 / GT2) Clutch Drum Set (Shoe type / GT2)	508 x 1 2.6x4mm皿ビス 2.6x4mm FH Screw x 3	945
IGW008-04	クラッチシューセット(GT2) Clutch Shoe Set (GT2)	602 603 504 605 x 2 2.6x12mmキャップビス,3.0mmセットビス 2.6x12mm Cap Screw,3.0mm Set Screw x 2	893
IS051	燃料タンク(150cc) Fuel Tank (150cc)	121 x 1	1680
IS111	ハードメインシャシー(NEO ST) Hard Main Chassis (NEO ST)	252 x 1	5250
MA024	スイングシャフト(L=114mm) Swing Shaft (L=114mm)	86 x 1	630
MA050	スチールデフベベルセット Steel Differential Bevel Set	12 18 x 1	1680
ORG06	シリコンOリング(P6) Silicone O-ring (P6)	6 x 15	420
OTW12	アジャストロッド(M) Adjustable Rod (M)	300 x 2	315
TRW158-04	2スピードホルダー(DRX用) 2 Speed Holder (for DRX)	506 x 1 4x4mmセットビス 4x4mm Set Screw x 1	735
W0141V	テーパードワッシャー(M3x6) Tapered Washer(M3x6)	103 x 10	473
W0202	6.8mmスチールボール 6.8mm Steel Ball	59 x 10	735
1701 BK	カラーストラップ(ブラック) Color Strap (Black)	186 x 18	263
1296	6.8mmボールエンド 6.8mm Ball End	58 x 12	420
1708	カラーアンテナ(ブラック) Color Antenna(Black)	131 x 4	525
74019	KE25エンジン KE25 Engine	405 x 1	22050
74023-20	スロットルリターンスプリング Throttle Return Spring	219 x 1	158
74026-04	クランクシャフトカラー(3x5x8.3mm) Crank Shaft Collar (3x5x8.5mm)	401 x 2	368
74905	Gグロープラグ G-Glow Plug	x 1	840
82121	KS-200サーボ KS-200 Servo	x 1	6300
82216	KR-200受信機 KR-200 Receiver	x 1	5775

品番 No.	パーツ名 Part Names	内容(キ-No.と入数) Quantity	★定価(税込)
※ 92304	HDエアークリーナー HD Air Cleaner	231 232 233 234 322 x 1	840
92304-1	HDエアークリーナー スポンジ HD Air Cleaner Sponge	232 322 x 2	683
92638	スナップピン Snap Pin	130 x 10	210
92843B	7.8mm座付ボール 7.8mm Flanged Ball	45 x 4	525
96183 BL	カラーシリコンチューブ(2.3x1000mm) Color Silicone Tube (2.3x1000mm)	124 x 1	578
96641	シムセット(3x5mm) Shim Set (3x5mm)	3x5x0.1 / 0.2 / 0.3mm 各10個入 3x5x0.1 / 0.2 / 0.3mm 10pcs	473
96643	シムセット(5x7mm) Shim Set (5x7mm)	5x7x0.1 / 0.2 / 0.3mm 各10個入 5x7x0.1 / 0.2 / 0.3mm 10pcs	473
96772	13x16x0.15mmシム(10pcs) 13x16x0.15mm Shim (10pcs)	19 x 10	473
96773	8x12x0.2mmシム(5pcs) 8x12x0.2mm Shim (5pcs)		210
96774	5x20x0.2mmシム(5pcs) 5x20x0.2mm Shim (5pcs)		315
96775	4x10x0.15mmシム(10pcs) 4x10x0.15mm Shim (10pcs)		315
97001	ベベルシャフト(4x27mm/6pcs/BS107) Bevel Shaft (4x27mm/6pcs/BS107)	9 x 6	630
97002	ボディピン(1.6mm/10pcs/FM29) Body Pin (1.6mm/10pcs/FM29)	179 x 10	263
97006	リンケージセット(FD65) Linkage Set (FD65)	136 137 143 146 x 2 139 x 4	1365
97009-52	ダンパーシャフト(3x52mm/2pcs) Shock Shaft (3x52mm/2pcs)	236 x 2	735
97037-14	ピン(2.6x14mm/10pcs/IF39) Pin (2.6x14mm/10pcs/IF39)	4 x 10	210
97039-25	スクリュピン(3x25mm/4pcs) Screw Pin (3x25mm/4pcs)	46 x 4	368
97039-42	スクリュピン(3x42mm/4pcs) Screw Pin (3x42mm/4pcs)	272 x 4	420
97045	マフラーガスケット(21-28クラス/5pcs) Gasket for Manifold (21-28 class/5pcs)	213 x 5	1260

※一部パーツ販売していないパーツがあります。
その場合、代替パーツ品番が記入されています。

Note that some parts are not sold as spare parts!

Einige Teile sind nicht einzeln erhältlich!

Attention ! Certaines pièces ne sont pas vendues au détail.

Algunas piezas no se venden por separado.



BRG001 *1050
5x10x4mm
シールドベアリング
5x10x4mm Shield Bearing



BRG005 *683
8x16x5mm
シールドベアリング
8x16x5mm Shield Bearing



BRG022 *1050
6x10x3mm
シールドベアリング
6x10x3mm Shield Bearing



FM371 *315
リンケージセット
Linkage Set



IF7 *840
ナックルアームカラー
Knuckle Arm Collar



IF9 *735
センターデフマウント
Center Differential Housing



IF27B *1050
リンケージセット
Linkage Set



IF28-1 *368
ブレーキカム (L/1pc)
Brake Cam (L/1pc)



IF35 *473
ステアリングピン
Steering Pin



IF55 *315
7.8mmツバ付ボール
7.8mm Ball



IF101 *788
デフシャフトセット
Differential Shaft Set



IF102 *420
デフベベルセット
Differential Bevel Set



IF103 *525
デフケース
Differential Case



IF108B *630
エンジンマウント(21/28用)
Engine Mount (for 21/28)



IF111-38 *525
サスシャフト
(3x38mm/2pcs)
Suspension Shaft
(3x38mm/2pcs)



IF111-48 *630
サスシャフト
(3x48mm/2pcs)
Suspension Shaft
(3x48mm/2pcs)



IF111-74 *735
サスシャフト
(4x74mm/2pcs)
Suspension Shaft
(4x74mm/2pcs)



IF112D *630
バルクヘッドセット(ハード)
Bulkhead Set (Hard)



IF113BK *578
サスプレートセット
(ブラック)
Suspension Plate Set (Black)



IF114B *578
リヤハブキャリア
Rear Hub Carrier



IF119 *788
リヤホイールシャフト
Rear Wheel Shaft



IF123 *735
アッパーアームセット
Upper Arm Set



IF124B *578
サスホルダー
Suspension Holder



IF128 *1365
サーボセイバーセット
Servo Saver Set



IF130BK *630
ステアリングプレート
(ブラック)
Steering Plate (Black)



IF133 *578
ブレーキディスク
Brake Disk



IF134 *1260
ブレーキディスクセット
Brake Disk Set



IF135B *840
メカボックス
Receiver Box



IF137-1 *210
防振ゴム
Vibration Protection Rubber



IF143B *473
センターシャフト
(L=95/1入)
Center Shaft (L=95/1pc)



IF144 *683
スイングシャフト
Swingshaft



IF145 *788
フロントハブキャリア
Front Hub Carrier



IF150 *840
フロントホイールシャフト
Front Wheel Shaft



IF205BK *578
フロントアッパープレート
(ブラック)
Front Upper Plate (Black)



IF209BK *840
メカプレート (ブラック)
Radio Plate (Black)



IF210 *525
エンジンマウントプレート
(T=3.0 / L / R)
Engine Mount Plate
(T=3.0 / L / R)



IF218 *735
ジョイントカップ
(4mm/L=17/1pcs)
Joint Cup (4mm/L=17/1pcs)



IF221 *1050
ナックルアーム(L,R / IF6B)
Knuckle Arm (L,R / IF6B)



IF222BL *735
ホイールナット (ブルー)
Wheel Nut (Blue)



IF233 *735
フロントロアササアーム
(NEO)
Front Lower Suspension Arm
(NEO)



IF234B *735
リアロアササアーム (NEO)
Rear Lower Suspension Arm
(NEO)



IF242 *7875
マフラー(ポリッシュ)
Muffler (Polish)



IF243 *2625
マニホールド
Manifold



IF351 *525
シリコンスイッチブーツ
Silicone Switch Boots



IF502 *473
トルクロッドセット(VE)
Torque Rod Set (VE)



IFW2 *630
スペシャルタイロッド
Special Tie Rod



IFW53 *420
3PCクラッチスプリング
(φ1.00)
3PC Clutch Spring (φ1.00)



IFW54B *420
3PCフライホイールナット
(SGシャフト/6mm/L=10.5)
3PC Fly Wheel Nut
(SG Shaft/6mm/L=10.5)



IFW107B *1155
ホイールハブ(ブルー)
Wheel Hub (Blue)



IFW108 *525
スペシャルアッパーロッド
(フロント)
Special Upper Rod (Front)



IFW109 *525
スペシャルアッパーロッド
(リア)
Special Upper Rod (Rear)



IFW110 *1575
3PCフライホイール (φ34)
3PC Flywheel (φ34)



IFW140-05 *840
Oリングセット
O-ring Set



IFW143 *473
フライホイールテーパ
コレットセット
Flywheel Tapered Collet Set



IFW339 *1680
3PC HD
アルミクラッチシュー
3PC HD
Aluminum Clutch Shoe



IG001 *2415
GTダンパーセット
(2本入り)
GT Shock Set (2pcs)



IG001-1B *525
ダンパープラパーツ
Shock Plastic Parts



IG001-2 *630
ダンパーピストン
Shock Piston



IG001-3BL *525
スプリングアジャスター
(ブルー)
Spring Adjuster (Blue)



IG001-4 *525
ダンパースプリング
Shock Spring



IG001-5BL *525
ダンパーキャップ(ブルー)
Shock Cap (Blue)



IG002 *525
バンパー
Bumper



IG003 *420
ウレタンバンパー
Urethane Bumper



IG005BK *315
センターバルク
アッパープレート
Center Bulkhead Upper Plate



IG006B *630
5.8mmボールピボット
5.8mm Ball Pivot



IG103B *525
ダンパーステーセット
Shock Stay Set



IG104 *735
ボディマウントセット
Body Mount Set



IG105 *630
ロールバーセット
Roll Bar Set



IG107 *2625
1速ハウジング
1st Housing



IG111 *1050
クラッチベル
Clutch Bell



IG112-15 *735
1速ギヤ(15T)
1st Gear (15T)



IG113-18 *735
2速ギヤ(18T)
2nd Gear (18T)



IGH001 *1155
ホイール
(インプレッサ / 2本入り)
Wheel (IMPREZA / 2pcs)



IGH002 *1155
ホイール
(BMW M3 GTR / 2本入り)
Wheel (BMW M3 GTR / 2pcs)



IGH003 *1155
ホイール
(カルソニックインパルZ / 2本入り)
Wheel (CALSONIC IMPUL / 2pcs)



IGH004 *1155
ホイール
(アストンマーチンDBR9 / 2本入り)
Wheel (ASTON MARTIN DBR9 / 2pcs)



IGH005BK *1155
ホイール
(10本スポーク / ブラック / 2本入り)
Wheel (10-spoke / Black / 2pcs)



IGH005W *1155
ホイール
(10本スポーク / ホホワイト / 2本入り)
Wheel (10-spoke / White / 2pcs)



IGH005SM *1680
ホイール
(10本スポーク / シルバーメッキ / 2本入り)
Wheel (10-spoke / Silver Plating / 2pcs)



IGT001B *945
タイヤ&インナー sponsジ
(インファノGT / 2本入り)
Tire & Inner Sponge (INFERNO GT / 2 pcs)



IGW008-01 *1260
2スピードシャフトセット
(シュー式 / GT2)
2 Speed Shaft Set (Shoe type / GT2)



IGW008-02 *945
2スピードギヤセット
(シュー式 / 43T-46T)
2 Speed Gear Set (Shoe type / 43T-44T)



IGW008-03 *945
クラッチドラムセット
(シュー式)
Clutch Drum Set (Shoe type)



IGW008-04 *893
クラッチシューセット
Clutch Shoe Set



IS051 *1680
燃料タンク(150cc)
Fuel Tank (150cc)



IS111 *5250
ハードメインシャシー
Hard Main Chassis



MA024 *630
スイングシャフト
(L=114mm)
Swing Shaft (L=114mm)



MA050 *1680
スチールデフベベルセット
Steel Differential Bevel Set



ORG06 *420
シリコンOリング (P6)
Silicone O-ring (P6)



OTW12 *315
アジャストロッド (M)
Adjustable Rod (M)



TRW158-04 *735
2スピードホルダー(DRX用)
2 Speed Holder (for DRX)



W0141V *473
テーパワッシャー
Tapered Washer



W0202 *735
6.8mmスチールボール
6.8mm Steel Ball



1701BK *263
カラーストラップ
(ブラック)
Color Strap (Black)



1296 *420
6.8mmボールエンド
6.8mm Ball End



1708 *525
カラーアンテナ
Color Antenna



74019 *22050
KE25エンジン
KE25 Engine



74023-20 *158
スロットルリターンスプリング
Throttle Return Spring



74026-04 *368
クランクシャフトカラー
(3x5x8.3mm)
Crank Shaft Collar
(3x5x8.5mm)



74905 *840
Gグロープラグ
G-Glow Plug



82121 *6300
KS-200サーボ
KS-200 Servo



82216 *5775
KR-200受信機
KR-200 Receiver



92304 *840
HDエアークリーナー
HD Air Cleaner



92304-1 *683
HDエアークリーナー
HD Air Cleaner Sponge



92638 *210
スナップピン
Snap Pin



92843B *525
7.8mm座付ボール
7.8mm Flanged Ball



96183BL *578
カラーシリコンチューブ
(2.3x1000mm)
Color Silicone Tube
(2.3x1000mm)



96641 *473
シムセット (3x5mm)
Shim Set (3x5mm)



96643 *473
シムセット (5x7mm)
Shim Set (5x7mm)



96772 *473
13x16x0.15mmシム
(10pcs)
13x16x0.15mm Shim (10pcs)



96773 *210
8x12x0.2mmシム (5pcs)
8x12x0.2mm Shim (5pcs)



96774 *315
5x20x0.2mmシム (5pcs)
5x20x0.2mm Shim (5pcs)



96775 *315
4x10x0.15mmシム
(10pcs)
4x10x0.15mm Shim (10pcs)



97001 *630
ベベルシャフト
(4x27mm/6pcs/BS107)
Bevel Shaft
(4x27mm/6pcs/BS107)



97002 *263
ボディピン
(1.6mm/10pcs/FM29)
Body Pin
(1.6mm/10pcs/FM29)



97006 *1365
リンケージセット (FD65)
Linkage Set (FD65)



97009-52 *735
ダンパーシャフト
(3x52mm/2pcs)
Shock Shaft (3x52mm/2pcs)



97037-14 *210
ピン (2.6x14mm/10pcs/IF39)
Pin (2.6x14mm/10pcs/IF39)



97039-25 *368
スクリューピン
(3x25mm/4pcs)
Screw Pin (3x25mm/4pcs)



97039-42 *420
スクリューピン
(3x42mm/4pcs)
Screw Pin (3x42mm/4pcs)



97045 *1260
マフラーガスケット
(21-28クラス/5pcs)
Gasket for Manifold
(21-28 class/5pcs)

オプションパーツ (1)

OPTIONAL PARTS (1)

★ FOR JAPANESE MARKET ONLY.

品番 No.	パーツ名 Part Names	内容 Description	★定価 (税込)
IF117	リヤスタビライザーセット Rear Stabilizer Set	リヤのロールを抑える Prevent chassis rolling of rear.	1050
IF125	ユニバーサルスイングシャフト Universal Swingshaft	④⑩、④⑦と交換 2 本入 instead of ④⑩、④⑦. 2 pcs	3360
IF465H	7.8mm ツバ付ボール (2pcs/IF55) 7.8mm Taper Hard Ball (2pcs/IF55)	④⑧と交換 instead of ④⑧.	420
IFW53 H	3PCクラッチスプリング (φ1.10) 3PC Clutch Spring (φ1.10)	⑤②①と交換 3ピースクラッチ用 (1.10) instead of ⑤②①. for 3-piece clutch. (1.10)	420
IFW53 M	3PCクラッチスプリング (φ0.95) 3PC Clutch Spring (φ0.95)	⑤②①と交換 3ピースクラッチ用 (0.95) instead of ⑤②①. for 3-piece clutch. (0.95)	420
IFW53 S	3PCクラッチスプリング (φ0.90) 3PC Clutch Spring (φ0.90)	⑤②①と交換 3ピースクラッチ用 (0.90) instead of ⑤②①. for 3-piece clutch. (0.90)	420
IFW104	フロントスタビライザーセット Front Stabilizer Set	フロントのロールを抑える Prevent chassis rolling of front.	1050
IFW113	スペシャルメカポスト Special Radio Post	アルミ製 4 個入 Aluminum 4 pcs	630
IFW123	SP ハードアッパーロッド (フロント用) SP Hard Upper Rod (Front)	ハードタイプ Hard type	1050
IFW124	SP ハードアッパーロッド (リヤ用) SP Hard Upper Rod (Rear)	ハードタイプ Hard type	1260
IFW126 BL	ステアリングプレート (ブルー) Steering Plate (Blue)	⑨⑦と交換 instead of ⑨⑦.	1890
IFW127	フロントロアサスペンションプレート (ガンメタ) Front Lower Suspension Plate (Gun Metallic)	②③と交換 instead of ②③.	1785
IFW130	SP リヤロアサスペンションプレート 1° (レッド) SP Rear Lower Suspension Plate 1° (Red)	②②と交換 instead of ②②.	1575
IFW131	SP リヤロアサスペンションプレート 2° (ゴールド) SP Rear Lower Suspension Plate 2° (Gold)	②②と交換 instead of ②②.	1575
IFW132	SP リヤロアサスペンションプレート 3° (ブルー) SP Rear Lower Suspension Plate 3° (Blue)	②②と交換 instead of ②②.	1575
IFW136	3PC アルミクラッチシュー 3PC Aluminum Clutch Shoe	⑤②①と交換 instead of ⑤②①.	1575
IFW332	アルミナックルアーム (L/Rブッシュ付) Aluminum Knuckle Arm (L/R with Bush)	アルミ削り出しのナックルアーム Aluminum made	9975
IFW332 -01	ブッシュ (アルミナックルアーム用) Bushing (For Aluminum Knuckle Arm)	4ヶ入 4 pcs.	525
IGB102	塗装済完成ボディセット (Chevrolet C6-R 2007) Completed Body Set (Chevrolet C6-R 2007)		12600
IGB152	ボディセット (Chevrolet C6-R 2007) Body Set (Chevrolet C6-R 2007)		6090

品番 No.	パーツ名 Part Names	内容 Description	★定価 (税込)
IGB152 -1	スポンサーデカール (Chevrolet C6-R 2007) Sponsor Decal (Chevrolet C6-R 2007)		2205
IGT003 -45	KCスリックタイヤ (インナー付 / #45) KC Slick Tire (Inner / #45)	オプションパーツ Optional Parts	2415
IGT003 -55	KCスリックタイヤ (インナー付 / #55) KC Slick Tire (Inner / #55)	オプションパーツ Optional Parts	2415
IGW001	アルミフロントハブキャリア Aluminum Front Hub Carrier	④⑥、⑥⑤と交換 instead of ④⑥、⑥⑤.	6090
IGW002	アルミリヤハブキャリア Aluminum Rear Hub Carrier	③④、④⑥と交換 instead of ③④、④⑥.	6090
IGW004 -8022	ダンパースプリング (8-2.2 / ブラック) Shock Spring (8-2.2/Black)	③④と交換 instead of ③④.	840
IGW004 -9022	ダンパースプリング (9-2.2 / シルバー) Shock Spring (9-2.2/Silver)	③④と交換 instead of ③④.	840
IGW007	GT フォースマフラーセット GT Force Huffer Set		8400
TRW105	オイルダンパーセット Oil Shock Set	アルミ製 Aluminum made	4410
92511	マフラスター Muffler Stay	①⑧⑤と交換 instead of ①⑧⑤.	630
※ 92515	耐熱マフラージョイントパイプ (21用/2pcs) Muffler Joining Pipe (for 21/2pcs)	②⑧⑨ x 2	1050
1701 KP	蛍光ストラップ (M) ピンク Fluorescent Strap (FP)(M)	18 個入 18 pcs	263
1701 KY	蛍光ストラップ (M) イエロー Fluorescent Strap (FY)(M)	18 個入 18 pcs	263
1702 KP	蛍光ストラップ (L) ピンク Fluorescent Strap (FP)(L)	12 個入 12 pcs	336
1702 KY	蛍光ストラップ (L) イエロー Fluorescent Strap (FY)(L)	12 個入 12 pcs	336
1876	燃料フィルター Fuel Filter	燃料のゴミをシャットアウト Shuts out dirt from fuel.	1050
92213	燃料チューブ (2.4x6x1000mm) Fuel Tube (2.4x6x1000mm)	①②④と交換 instead of ①②④.	735

※一部パーツ販売していないパーツがあります。
その場合、代替パーツ品番が記入されています。

Note that some parts are not sold as spare parts!

Einige Teile sind nicht einzeln erhältlich!

Attention ! Certaines pièces ne sont pas vendues au détail.

Algunas piezas no se venden por separado.



IF117 *1050
リヤスタビライザーセット
Rear Stabilizer Set



IF125 *3360
ユニバーサルスイングシャフト
Universal Swingshaft



IF465H *420
7.8mm ツバ付ボール
(2pcs/IF55)
7.8mm Taper Hard Ball
(2pcs/IF55)



IF53H *420
3PCクラッチスプリング
(φ1.10)
3PC Clutch Spring (φ1.10)



IF53M *420
3PCクラッチスプリング
(φ0.95)
3PC Clutch Spring (φ0.95)



IFW53S *420
3PCクラッチスプリング
(φ0.90)
3PC Clutch Spring (φ0.90)



IFW104 *1050
フロントスタビライザーセット
Front Stabilizer Set



IFW113 *630
スペシャルメカポスト
Special Radio Post



IFW123 *1050
SP ハードアップパーロッド
(フロント用)
SP Hard Upper Rod (Front)



IFW124 *1260
SP ハードアップパーロッド
(リア用)
SP Hard Upper Rod (Rear)



IFW126BL *1890
ステアリングプレート
(ブルー)
Steering Plate (Blue)



IFW127 *1785
フロントロアサスプレート
(ガンメタ)
Front Lower Suspension Plate
(Gun Metallic)



IFW130 *1575
SP リアロアサスプレート 1°
(レッド)
SP Rear Lower Suspension
Plate 1°(Red)



IFW131 *1575
SP リアロアサスプレート 2°
(ゴールド)
SP Rear Lower Suspension
Plate 2°(Gold)



IFW132 *1575
SP リアロアサスプレート 3°
(ブルー)
SP Rear Lower Suspension
Plate 3°(Blue)



IFW136 *1575
3PC アルミクラッチシュー
3PC Aluminum Clutch Shoe



IFW332 *9975
アルミナックルアーム
(L/Rブッシュ付)
Aluminum Knuckle Arm
(L/R with Bush)



IFW332-01 *525
ブッシュ
(アルミナックルアーム用)
Bushing
(For Aluminum Knuckle Arm)



IGB102 *12600
塗装済完成ボディセット
(Chevrolet C6-R 2007)
Completed Body Set
(Chevrolet C6-R 2007)



IGB152 *6090
ボディセット
(Chevrolet C6-R 2007)
Body Set
(Chevrolet C6-R 2007)



IGB152-1 *2205
スポンサーデカール
(Chevrolet C6-R 2007)
Sponsor Decal
(Chevrolet C6-R 2007)



IGT003-45 *2415
KCスリックタイヤ
(インナー付 / #45)
KC Slick Tire (Inner / #45)



IGT003-55 *2415
KCスリックタイヤ
(インナー付 / #55)
KC Slick Tire (Inner / #55)



IGW001 *6090
アルミフロントハブキャリア
Aluminum Front Hub Carrier



IGW002 *6090
アルミリアハブキャリア
Aluminum Rear Hub Carrier



IGW004-8022 *840
ダンパースプリング
(8-2.2/ブラック)
Shock Spring (8-2.2/Black)



IGW004-9022 *840
ダンパースプリング
(9-2.2/シルバー)
Shock Spring (9-2.2/Silver)



IGW007 *8400
GT フォースマフラーセット
GT Force Huffer Set



TRW105 *4410
オイルダンパーセット
Oil Shock Set



92511 *630
マフラスター
Muffler Stay



92515 *1050
耐熱マフラージョイントパイプ
(21用/2pcs)
Muffler Joining Pipe
(for 21/2pcs)



1701KP *263
蛍光ストラップ (M) ピンク
Fluorescent Strap (FP)(M)



1701KY *263
蛍光ストラップ (M) イエロー
Fluorescent Strap (FY)(M)



1702KP *336
蛍光ストラップ (L) ピンク
Fluorescent Strap (FP)(L)



1702KY *336
蛍光ストラップ (L) イエロー
Fluorescent Strap (FY)(L)

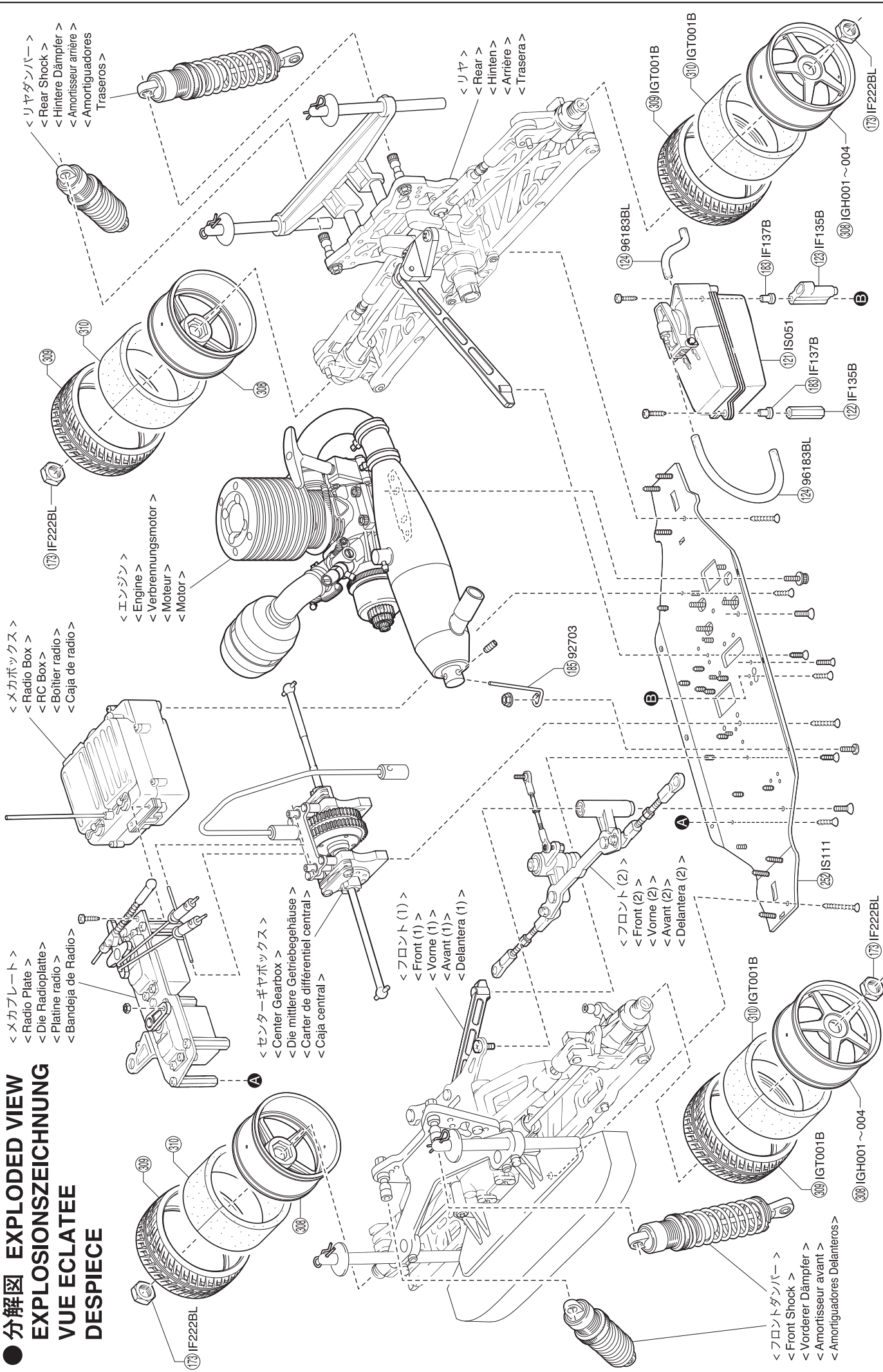


1876 *1050
燃料フィルター
Fuel Filter



92213 *735
燃料チューブ
(2.4x6x1000mm)
Fuel Tube (2.4x6x1000mm)

● 分解図 EXPLODED VIEW
 EXPLOSIONSZEICHNUNG
 VUE ECLATEE
 DESPIECE

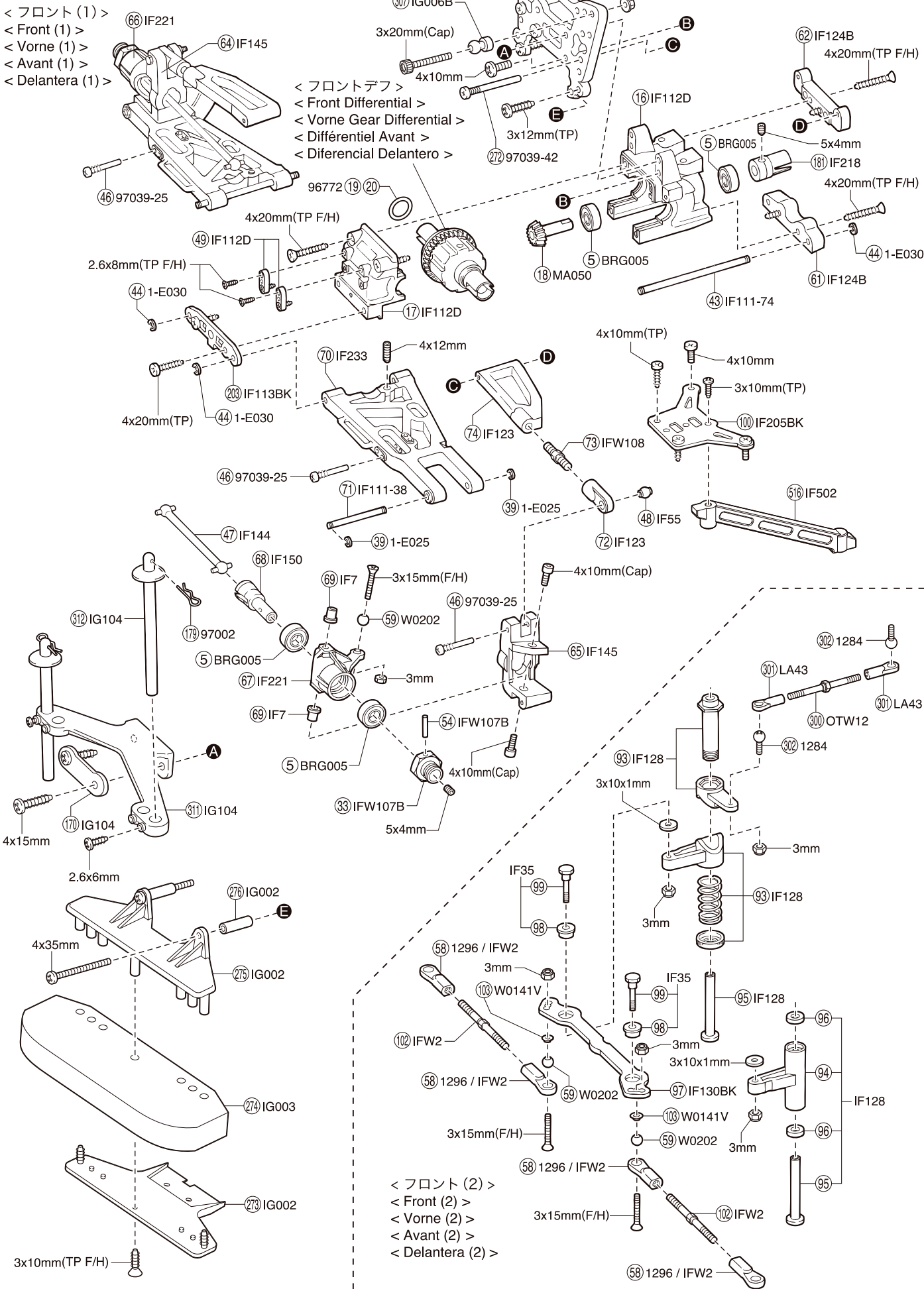


分解図 / Exploded View / Explosionszeichnung / Eclaté / Despiece

フロント / Front / Vorne
Avant / Delantera

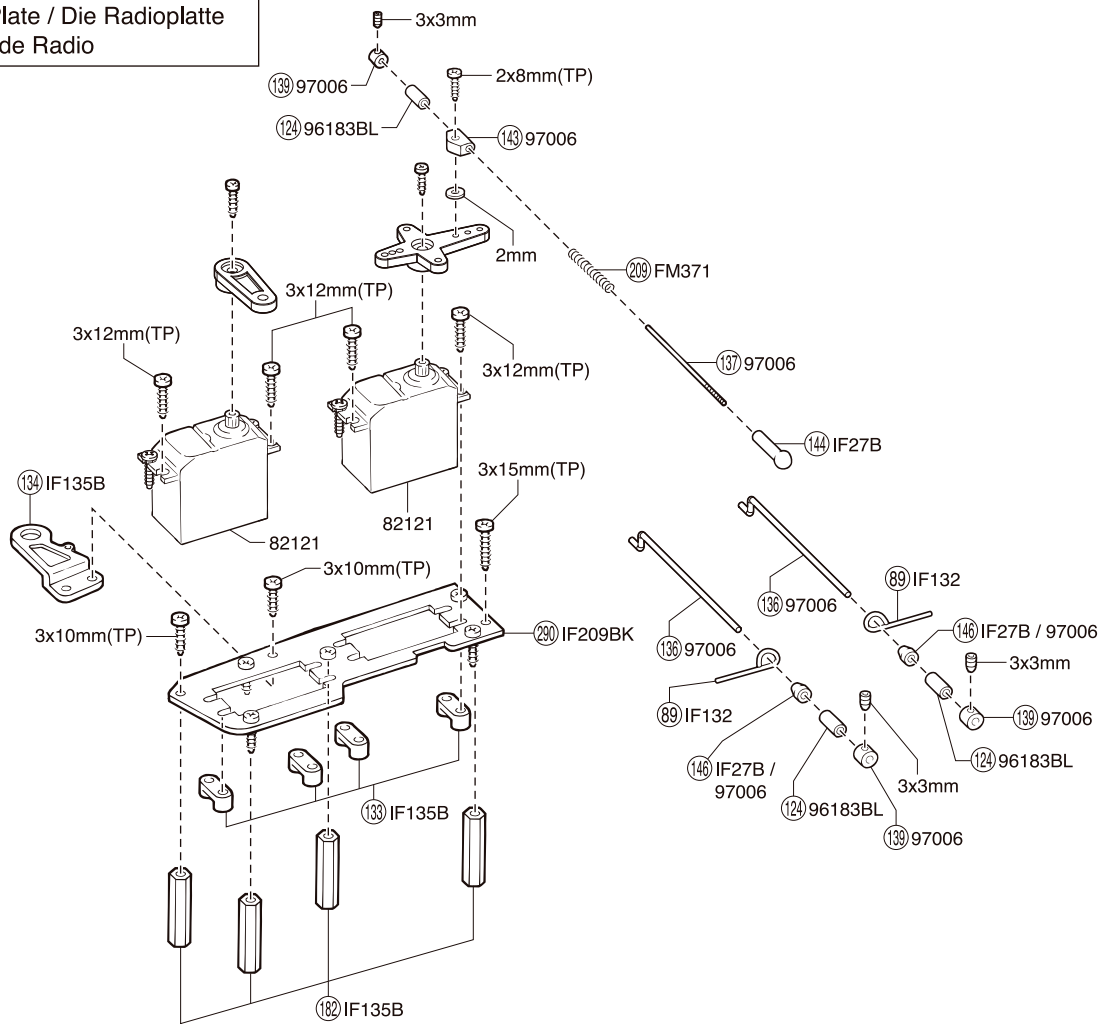
< フロント (1) >
< Front (1) >
< Vorne (1) >
< Avant (1) >
< Delantera (1) >

< フロントデフ >
< Front Differential >
< Vorne Gear Differential >
< Différentiel Avant >
< Diferencial Delantero >

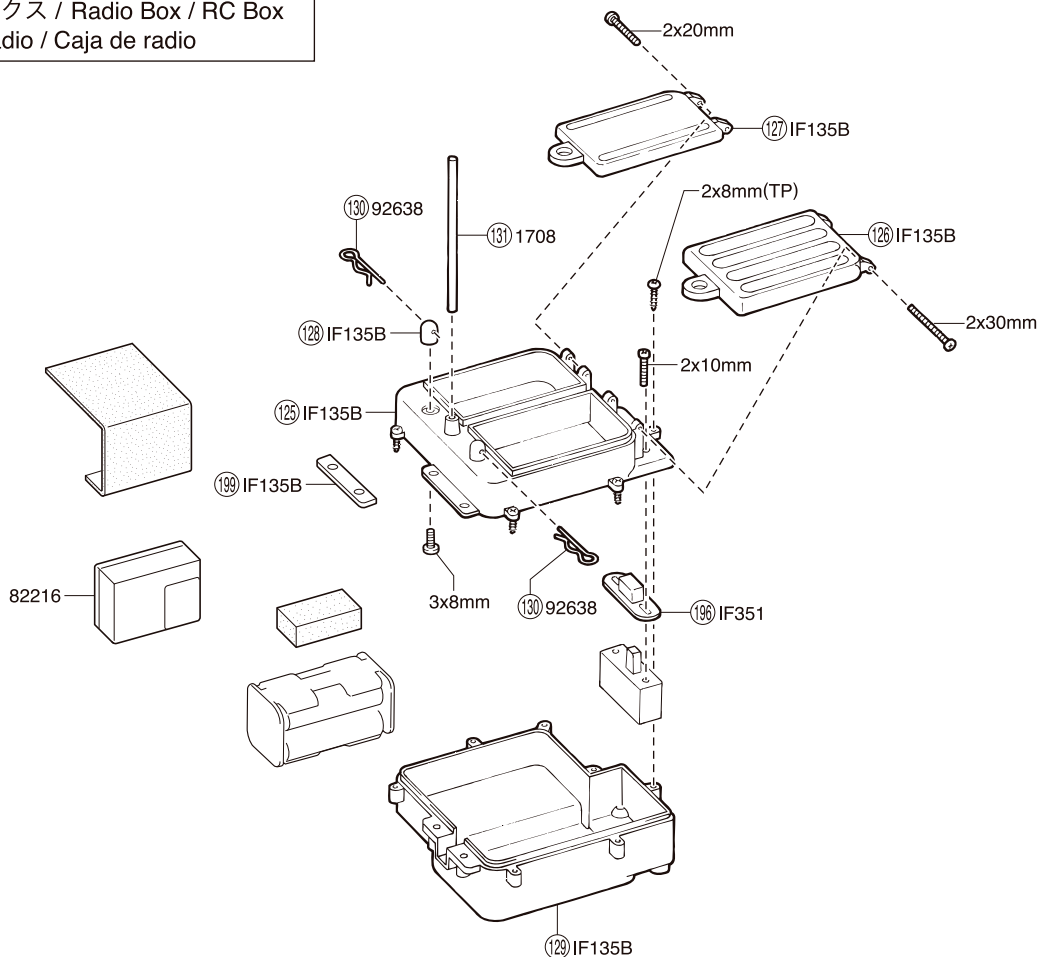


< フロント (2) >
< Front (2) >
< Vorne (2) >
< Avant (2) >
< Delantera (2) >

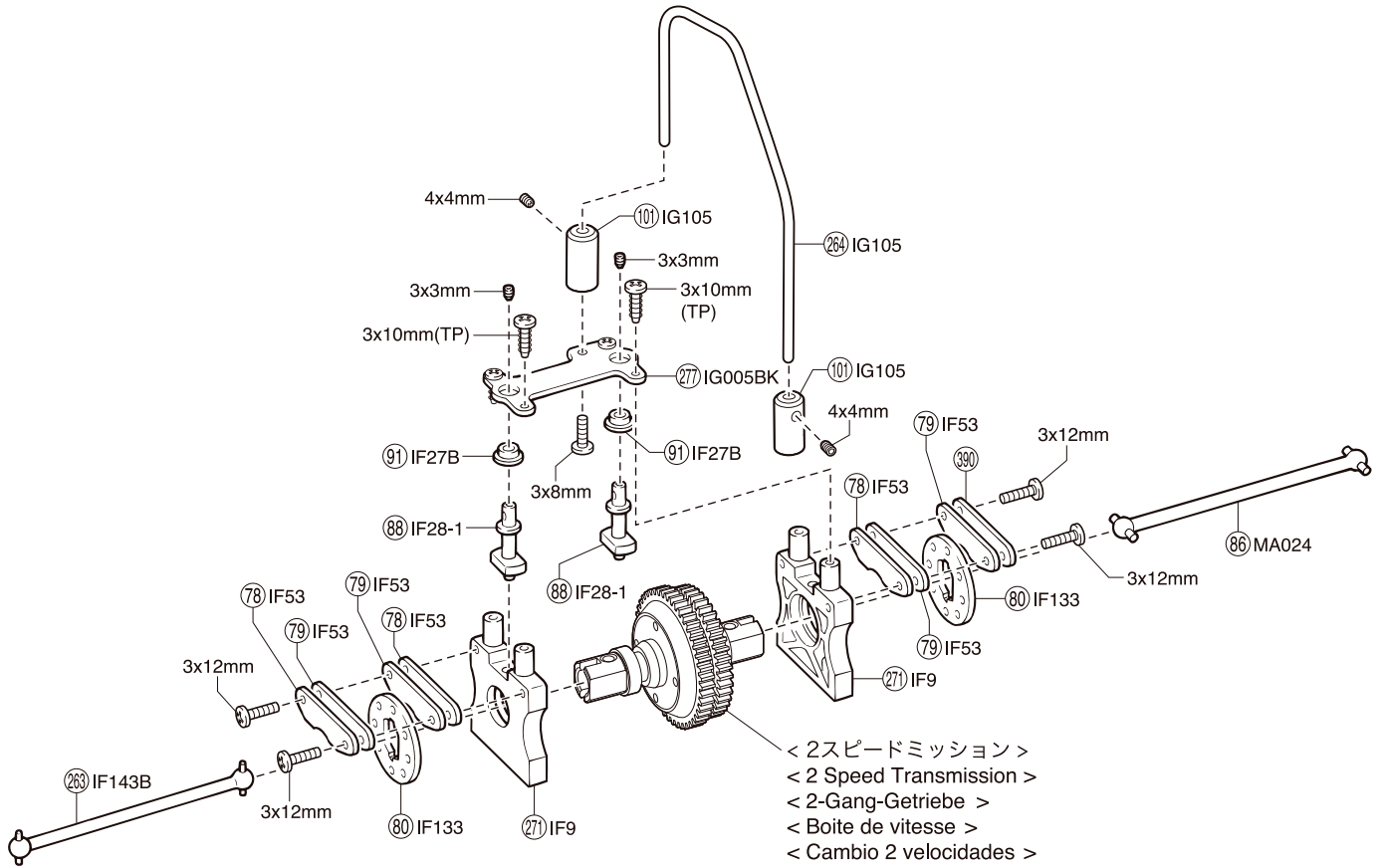
メカプレート / Radio Plate / Die Radioplatte
 Platine radio / Bandeja de Radio



メカボックス / Radio Box / RC Box
 Boîtier radio / Caja de radio



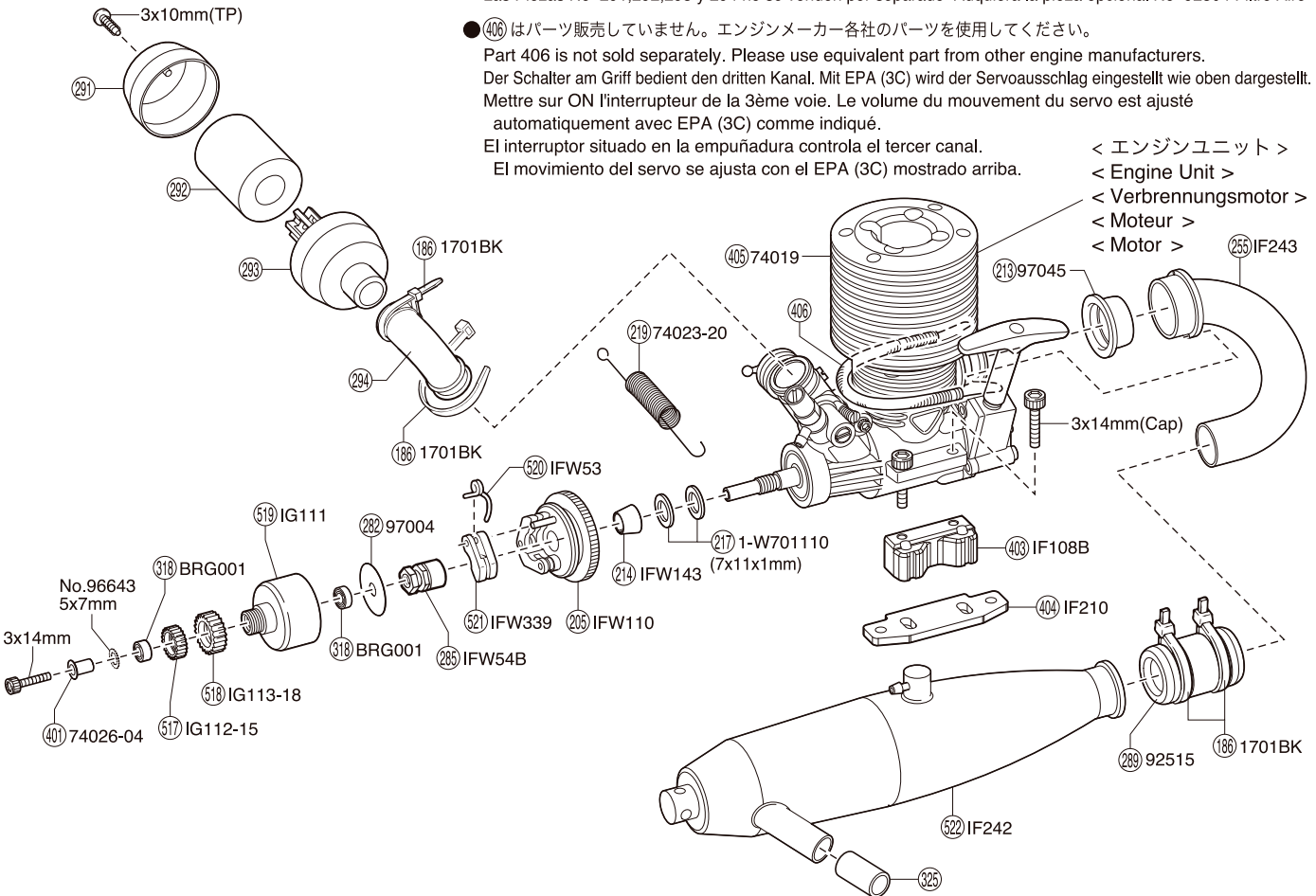
センターギヤボックス / Center Gearbox / Die mittlere Getriebegehäuse
 Carter de différentiel central / Caja central



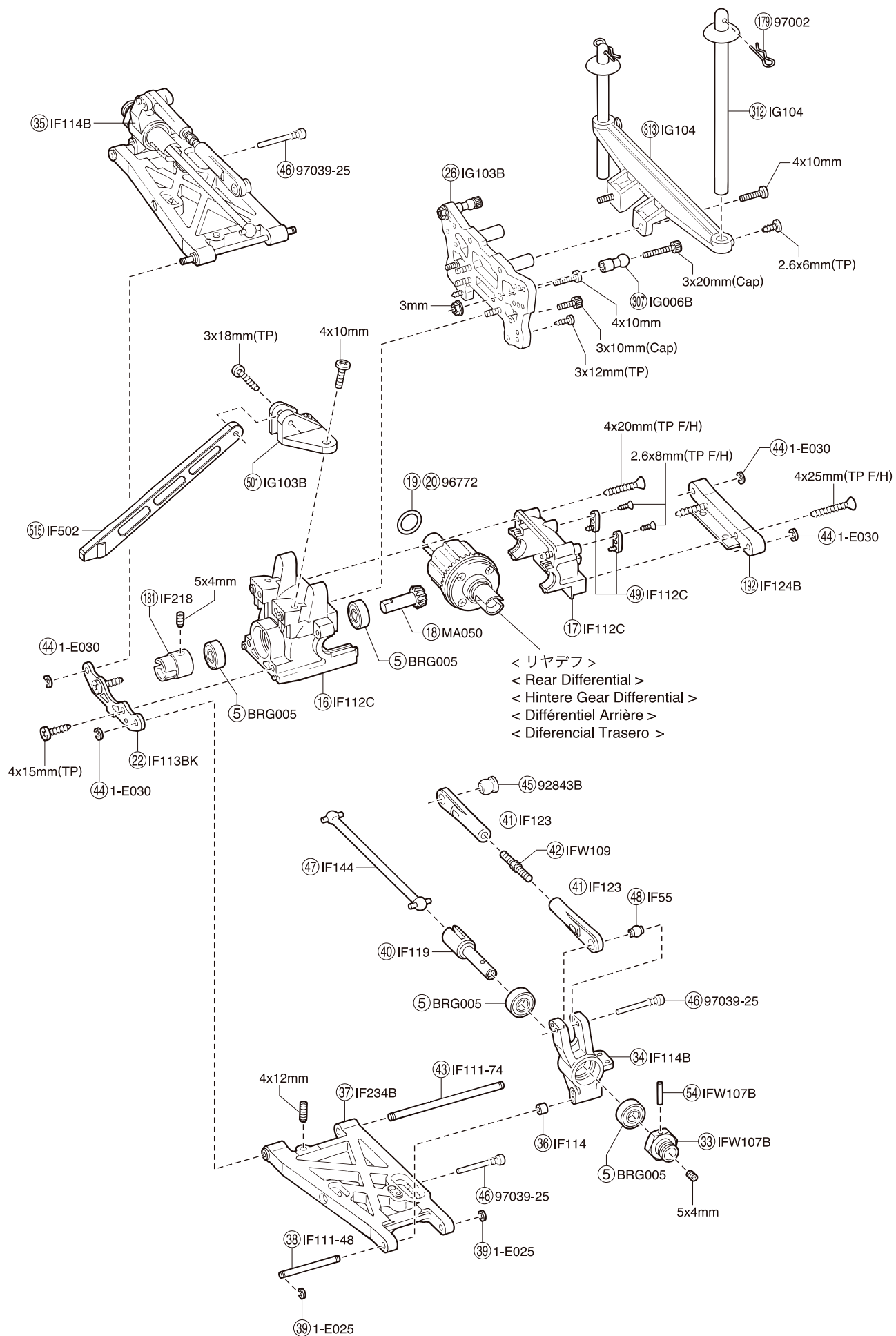
エンジン / Engine / Verbrennungsmotor
 Moteur / Motor

● (291), (292), (293), (294) はパーツ販売していません。No.92304 HDエアークリーナーを使用してください。
 Key No. 291, 292, 293 and 294 are not available as spare parts. Please purchase optional "No.92304 HD Air Cleaner" instead.
 Die Teile 291, 292, 293 & 294 sind nicht als Ersatzteile erhältlich. Bitte verwenden Sie dafür den Luftfilter mit der Best.-Nr. 92304.
 Les pièces No. 291, 292, 293 et 294 ne sont pas vendues séparément. Pour les remplacer, se procurer le filtre à air, réf. 92304.
 Las Piezas No. 291, 292, 293 y 294 no se venden por separado. Adquiera la pieza opcional No. 92304 Filtro Aire.

● (406) はパーツ販売していません。エンジンメーカー各社のパーツを使用してください。
 Part 406 is not sold separately. Please use equivalent part from other engine manufacturers.
 Der Schalter am Griff bedient den dritten Kanal. Mit EPA (3C) wird der Servoausschlag eingestellt wie oben dargestellt.
 Mettre sur ON l'interrupteur de la 3ème voie. Le volume du mouvement du servo est ajusté automatiquement avec EPA (3C) comme indiqué.
 El interruptor situado en la empuñadura controla el tercer canal.
 El movimiento del servo se ajusta con el EPA (3C) mostrado arriba.

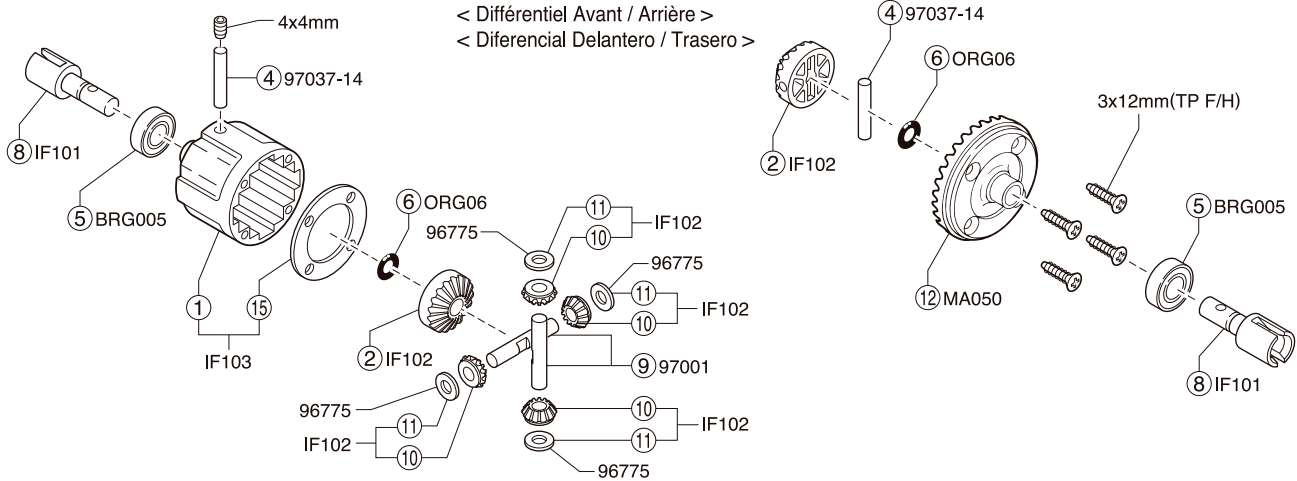


リヤ / Rear / Hinten
Arrière / Trasera

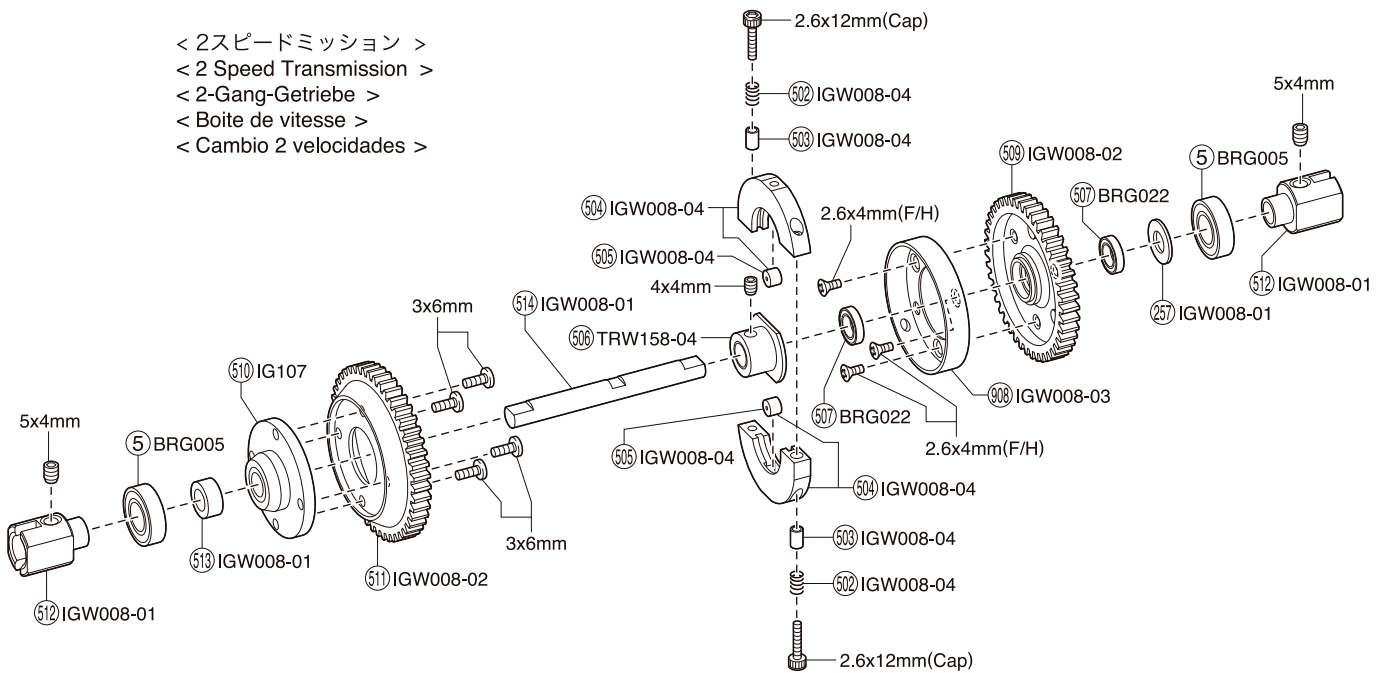


デフギヤ / Differential / Gear Differential
Différentiel / Diferencial

< フロント/リヤデフ >
< Front / Rear Differential >
< Vorne / Hintere Gear Differential >
< Différentiel Avant / Arrière >
< Diferencial Delantero / Trasero >



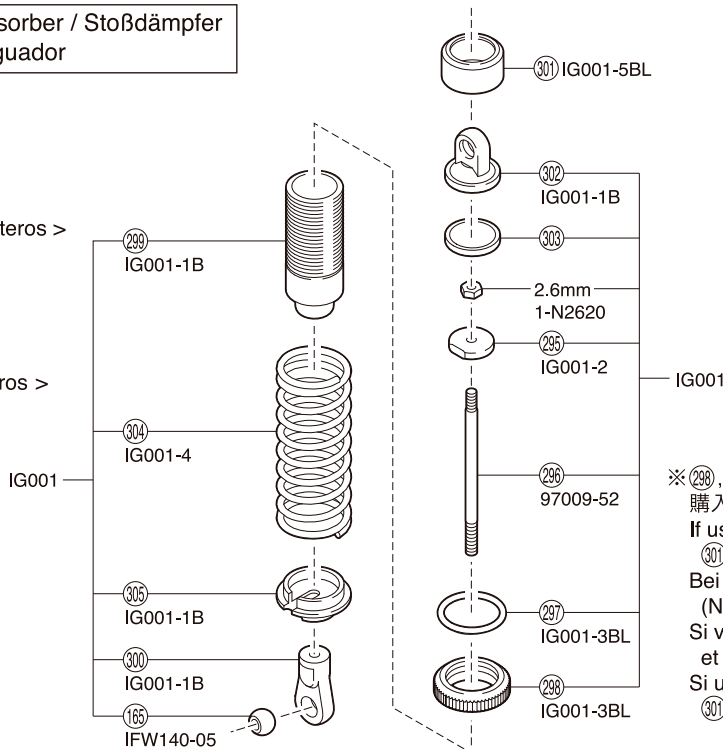
< 2スピードミッション >
< 2 Speed Transmission >
< 2-Gang-Getriebe >
< Boite de vitesse >
< Cambio 2 velocidades >



ダンパー / Shock Absorber / Stoßdämpfer
Amortisseur / Amortiguador

< フロントダンパー >
< Front Shock >
< Vorderer Dämpfer >
< Amortisseur avant >
< Amortiguadores Delanteros >

< リヤダンパー >
< Rear Shock >
< Hintere Dämpfer >
< Amortisseur arrière >
< Amortiguadores Traseros >



※(298),(301)はNO.IG001 GTダンパーセットで
購入した場合、色はシルバーとなります。
If using No.IG001 GT Shock Set, (298) and
(301) are silver.
Bei Verwendung von dem GT Stoßdämpfer Set
(Nr. IG-01) sind Teil (298) und Teil (301) silber.
Si vous utilisez les amortisseurs #IG001, (298)
et (301) sont grisés.
Si utiliza el amortiguador No.IG001 GT, (298) y
(301) son plateados.